

We test, You produce

MS-50GT

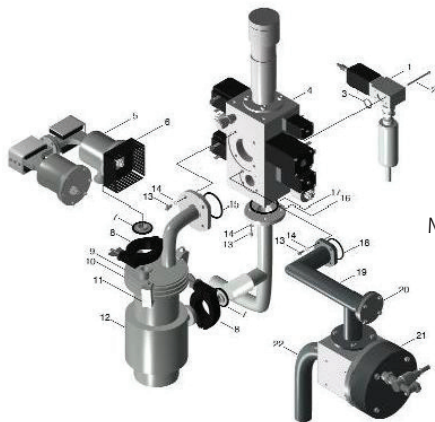
INSTRUMENTO DE DETECCIÓN DE FUGAS PARA METROLOGÍA DE FUGAS AVANZADA

La **Serie MS** de detectores de fugas representa la mayor base mundial de detectores de fugas instalados, totalmente automáticos, fáciles de usar y muy precisos. Estos detectores de fugas de diseño avanzado son ideales para una amplia gama de aplicaciones, incluidas las pruebas limpias y sin aceite de aplicaciones, incluidas las pruebas limpias y sin aceite.

El rendimiento de calidad proporciona la máxima productividad junto con una cabina de diseño ergonómico para la comodidad y visualización del operador. La innovadora tecnología combina una alta presión en el puerto de prueba, bombas de vacío internas de gran capacidad y el exclusivo espectrómetro de masas de ATEQ, lo que hace que los detectores de fugas de la serie MS sean al menos cuatro veces más rápidos que las unidades portátiles convencionales disponibles en la actualidad.

BENEFICIOS

- Rendimiento máximo
- Disponible con paquete de bombeo húmedo o seco
- Único detector de fugas de producción con una gran pantalla táctil LCD interactiva
- Ensamblaje del sistema de vacío



Montaje del sistema de vacío

Aplicaciones

Componentes aeroespaciales, sistemas de aire acondicionado y refrigeración, Componentes y electrodomésticos automotrices, baterías, soldadoras por haz de electrones, Electrónica, envasado de alimentos, dispositivos sellados herméticamente, productos médicos, Aceleradores de partículas, productos farmacéuticos, plantas de distribución de energía, Semiconductores, Equipos de Sputtering, Sistemas de Vacío, Válvulas...



MS-50GT

INSTRUMENTO DE DETECCIÓN DE FUGAS PARA METROLOGÍA DE FUGAS AVANZADA

Características de Medición

- Sensibilidad: 3×10^{-11} atm-cc/seg en modo directo, (3×10^{-12} con unidad MS-50 Dry HS)
- Sensibilidad: 3×10^{-10} atm-cc/seg en modo inverso
- Sensibilidad: 1×10^{-8} atm-cc/seg en modo olfateo
- Rango de fuga: 10×10^{-0} a 3×10^{-11} atm-cc/seg
- Tiempo de inicio: < 3 minutos
- Tiempo para realizar la prueba: < 1,5 segundos en un puerto de prueba en blanco
- Tiempo de respuesta: modo directo <2 segundos, modo inverso <2,5 segundos
- Presión máxima de entrada: 100 Torr en bruto, 7,5 Torr en fino
- Resolución: poder de resolución de 14 con masa 4
- Masas comprobables: He 3 y He 4

Modos de prueba

- Unidades de flujo: estándar cc/seg, mbar L/seg, Pa m³/sec (se pueden seleccionar unidades equivalentes de helio o aire)
- Unidades de presión: mTorr, mBar, Pa
- Rango de fugas: automático y manual
- Modos de prueba: bruto, inverso, directo, combinado, olfateo

Accesorios

- Fugas de gas calibradas
- Estación de bombardeo de helio
- Estación de relleno manual MS-50

Opciones

- Unidad de control remoto portátil con cable de 25' o 50'
- Kit de desbaste externo, con válvulas, colector y bomba
- Carro móvil
- Mini Sonda Rastreadora
- Copas de prueba UFT (pruebas ultrarrápidas)
- Trampa de frío/Dedo frío
- Maletín de viaje rígido

Otros Formatos

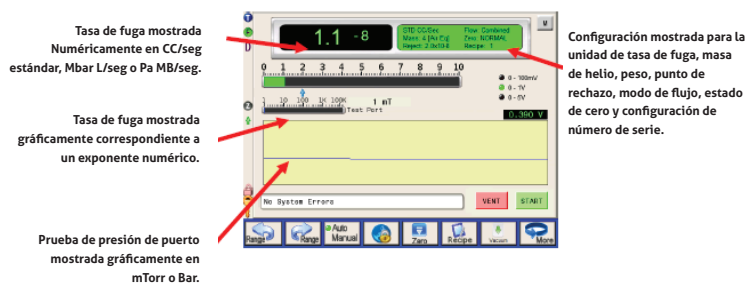
- MS-50GT Paquete de bombeo húmedo
- MS-50GT Paquete de bombeo en seco
- MS-50GT Doble puerto
- MS-50GT Alta sensibilidad
- MS-50GT UFT
- MS-50 Argon
- Unidades portátiles MS-40 GT con configuraciones húmeda, seca, sala blanca y plus

Funciones principales

- Encendido sencillo con un solo botón
- Funcionamiento, ajuste y calibración totalmente automáticos con calibrador interno de temperatura compensada trazable a NIST
- Tres modos de funcionamiento en una sola unidad junto con un modo de olfateo específico
- Diagnóstico integrado para un mantenimiento sin problemas
- Espectrómetro de masas de doble sector magnético con un poder de resolución de 14
- Sistema de doble bomba: bombas de desbaste y de proa específicas
- Permite comprobar las fugas más pequeñas a las presiones más altas
- La alta presión de entrada de 7,5 Torr proporciona un tiempo de prueba rápido
- Listo para probarlo en menos de tres minutos
- Reduce la formación del operario: fácil de usar
- Puesta en cero automática con compensación de fondo continua
- Bombas rotativas de paletas y bombas secas disponibles
- Pruebas más rápidas y precisas

Especificaciones técnicas

Peso	215,45 libras - 475 kg
Dimensiones	(ancho x alto x fondo): 65,40 x 77,79 x 89,54 pulgadas - 25,75 x 30,625 x 35,25 cm
Interfaz	Controles gráficos de usuario con pantalla táctil
Alimentación eléctrica	115/50-60/30; 230-240/50-60/15; 100/50-60/30 (V/Hz/A)
Temperatura	de funcionamiento: 32F a 115F / + 0°C a + 46°C Almacenamiento: 32F a 140F / + 0°C a + 60°C



Configuración mostrada para la unidad de tasa de fuga, masa de helio, peso, punto de rechazo, modo de flujo, estado de cero y configuración de número de serie.

Especificaciones sujetas a cambios sin previo aviso. Fotos no contractuales. Julio de 2024.



ATEQ Corp. S.A. de C.V. (ATEQ México)

Paseo Centenario del Ejercito Mexicano Km. 1+037 Int. 56A Colonia Cerro Prieto
Parque Industrial TERRA PARK CENTENARIO - 76267 El Marques, Querétaro

T.: +52 442 183 2601 - T.: +52 442 183 2595 - ventas@ateq.com.mx - ateq.com.mx

