

# We test, You produce

## B28

### LÄCKAGETESTARE MED HÖG HASTIGHET

**B28** är utan tvekan den minsta högpresterande läckagetestaren för battericeller och membran som andas. En av de främsta fördelarna är att vår B28-modul snabbt kan testa cellens isolering. För att säkerställa bästa möjliga mätförhållanden har B28 som tillval möjlighet att styra fyllning och tömning av vakuum runt den del som ska testas i en specifik kapsling. Du kan kedjekoppla upp till 50 moduler och övervaka dem med en pekskärmspanel och vårt användarvänliga gränssnitt: B28-kontroll.

Specifikt anpassad för automatiska och semi-automatiska testmaskiner, har B28 ett komplett utbud av specifikationer till ett mycket konkurrenskraftigt pris.

#### VIKTIGA EGENSKAPER

- KOMPAKT
- HÖGHASTIGHETSTESTNING
- NOGGRANN
- 50 MODULERS NÄTVERK



#### Applikationer

Batteri, fordon



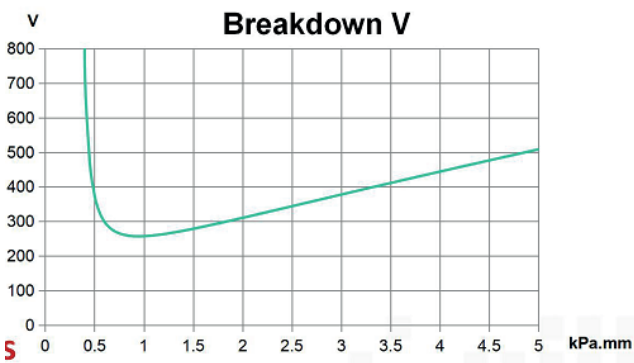
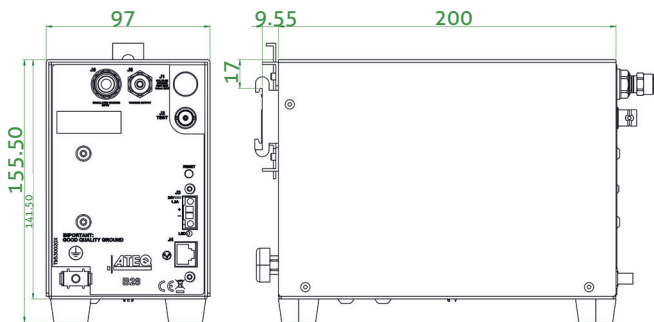
# B28

## LÄCKAGETESTARE MED HÖG HASTIGHET

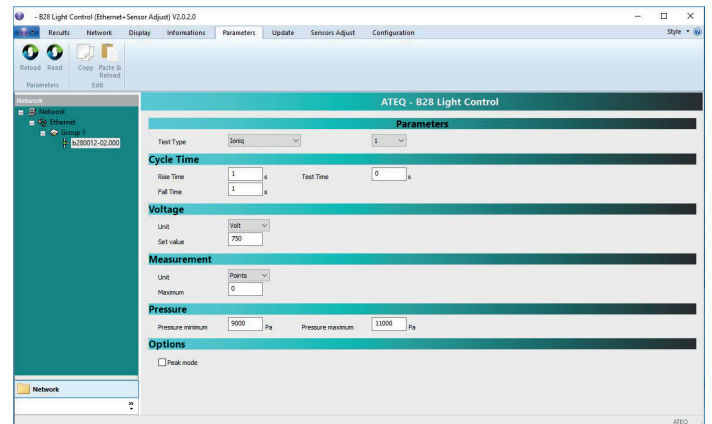
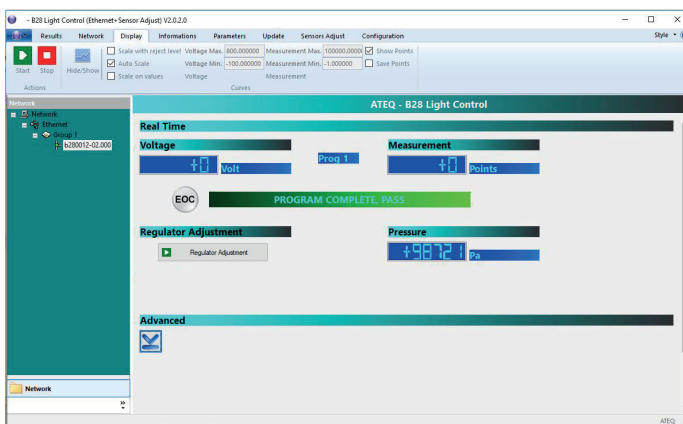
### Mätegenskaper

Test	Område*	Max. upplösning
Testspänning	50 - 750 VDC	< 1% FS
Läckage	0 to 100 000 pts	
Tryck	0,5 kPa to ATM	

Noggrannhet: linjäritet + upprepningbarhet + hysteres  
\*Valfri laboratorienoggrannhet finns tillgänglig



### B28 kontroll



### Funktioner

- Leak measurement using air ionization method
- (I max < 1 mA)
- Kompakt storlek
- Extern vakuumpåse
- Integrerade fyllnings- och dumpningsventiler
- Ethernet-nätverk med upp till 50 moduler (Modbus IP)
- Montering på DIN-skåp
- Miljövänlig: ROHS standard

### Specifikationer

Fysiska	Vikt : ca.3.5 Kg Mått : (totalmått (mm)): (HxLxD) 155,5 x 97 x 229,5
Extern Elförsörjning	Spänning : 24 V DC / 1.6 A Huvudadapter (medföljer) : 110 – 230 V AC
Temperatur	Drift: + 5°C to + 45°C Förvaring: 0°C to + 60°C

### Alternativ

- Integrerade fyll- och tömningsventiler

